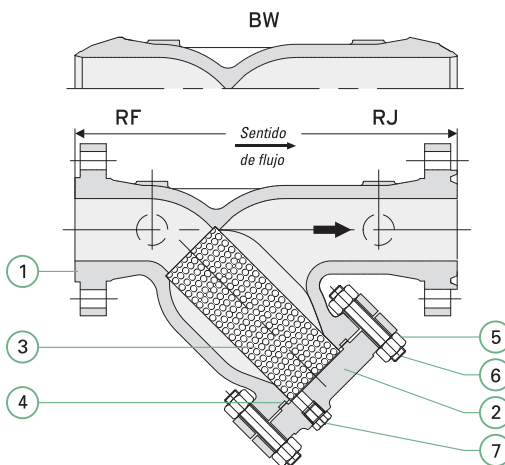




:: FILTROS TIPO "Y"



- 1 CUERPO
- 2 TAPA
- 3 CANASTO
- 4 JUNTA
- 5 TUERCA
- 6 ESPARRAGOS CUERPO-TAPA
- 7 TAPON DE PURGA

INFORMACION

(Diseñado de acuerdo a ASME B 16.34)

Los filtros tipo "Y" son de diseño simple y construcción robusta. Su gran área de filtrado implica que el mismo sea excepcionalmente eficiente. Sus partes internas son rápida y fácilmente accesibles. Los filtros tipo "Y" no solamente previenen el pasaje de material extraño, sino que constituyen un depósito donde éste es acumulado y luego fácilmente removido a través de su conexión de purga, la

cual esta provista de un tapón roscado ó una válvula para tal fin. Sus extremos de conexión pueden ser bridados, para soldar (SW, BW), o bien roscados (1/2" - 2") NPT o BSPT.

Los detalles constructivos pueden variar en función de las dimensiones y series. Para materiales posibles y una completa descripción de un filtro en particular comuníquese con THORSA S.A.

FILTRO TIPO "Y" SERIE 150 # (altura del resalte: RF = 1.52)

DIÁMETRO	NPS DN	1	1 1/2"	2"	2 1/2"	3"	4"	5"	6"	8"	10"	12"
• Extremos	RF	218	235	273	302	336	412	520	520	615	752	880
	RJ	231	248	286	314	349	425	534	534	628	764	892
	BW	218	235	273	302	336	412	520	520	615	752	880
• Bridas	Ø EXTERIOR	108	125	150	180	190	230	255	280	345	405	485
	RJ N°	R15	R19	R22	R25	R29	R36	R40	R43	R48	R52	R56
	ESP. S/RESALTE	12	14	14	16	18	22	22	24	26	28	30
• Circ. de agujeros		79	98	120	140	152	190	216	242	298	362	432
• Cantidad		4	4	4	4	4	8	8	8	8	12	12
• Diam. de agujeros		16	16	19	19	19	19	22	22	22	25	25

FILTRO TIPO "Y" SERIE 300 # (altura del resalte: RF = 1.52)

DIÁMETRO	NPS DN	1	1 1/2"	2"	2 1/2"	3"	4"	5"	6"	8"	10"	12"
• Extremos	RF	222	250	286	318	356	432	546	546	641	788	918
	RJ	234	262	302	334	372	448	562	562	656	800	934
	BW	222	249	286	318	356	432	546	546	641	787	918
• Bridas	Ø EXTERIOR	124	155	165	190	210	255	280	320	380	445	520
	RJ N°	R16	R20	R23	R26	R31	R37	R41	R45	R49	R53	R57
	ESP. S/RESALTE	18	22	20	24	26	30	34	35	40	46	50
• Circ. de agujeros		88	114	127	149	168	200	234	270	33	387	451
• Cantidad		4	4	8	8	8	8	8	12	12	16	16
• Diam. de agujeros		19	22	19	22	22	22	22	22	25	28	32

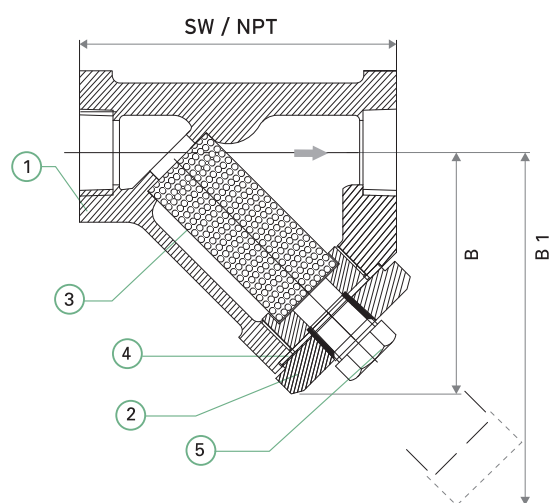
FILTRO TIPO "Y" SERIE 600 # (Altura del resalte: RF = 6.35)

DIÁMETRO	NPS DN	1 25	1 1/2" 40	2" 50	2 1/2" 65	3" 80	4" 100	5" 125	6" 150	8" 200	10" 250	12" 3
• Extremos	RF	235	260	298	--	464	565	--	695	724	953	963
	RJ	235	260	300	--	467	568	--	698	727	956	966
	BW	235	260	298	--	464	565	--	695	724	953	963
• Bridas	Ø EXTERIOR	125	156	165	--	210	275	--	355	420	510	560
	RJ N°	R16	R20	R23	--	31	R37	--	R45	R49	R53	R57
	ESP. S/RESALTE	18	22	25	--	32	38	--	48	56	64	66
• Circ. de agujeros		88	114	127	--	168	216	--	292	349	432	489
• Cantidad		4	4	8	--	8	8	--	12	12	16	20
• Diam. de agujeros		19	22	19	--	22	25	--	28	32	35	35

FILTRO TIPO "Y" SERIE 900 / 1500 # (Altura del resalte: RF = 6.35)

DIÁMETRO	NPS DN	1 25	1 1/2" 40	2" 50	2 1/2" 65	3" 80	4" 100	5" 125	6" 150	8" 200	10" 250	12" 3
• Extremos	RF	292	--	395	--	--	--	--	--	--	--	--
	RJ	292	--	398	--	--	--	--	--	--	--	--
	BW	292	--	395	--	--	--	--	--	--	--	--
• Bridas	Ø EXTERIOR	149	--	215	--	--	--	--	--	--	--	--
	RJ N°	R16	--	R24	--	--	--	--	--	--	--	--
	ESP. S/RESALTE	28	--	38	--	--	--	--	--	--	--	--
• Circ. de agujeros		102	--	165	--	--	--	--	--	--	--	--
• Cantidad		4	--	8	--	--	--	--	--	--	--	--
• Diam. de agujeros		25	--	25	--	--	--	--	--	--	--	--

FILTRO TIPO "Y" - Extremos S.W ó Roscados NPT o BSPT



- 1 CUERPO
- 2 TAPA
- 3 CANASTO
- 4 JUNTA
- 5 TAPON DE PURGA

Extremos S.W	Según norma ASME B16.11
Extremos Roscados NPT	Según norma ASME B 1.20.1

Serie 150/600	1/2"	3/4"	1"	1 1/2"	2"
Medida entre extremos NPT y SW	123	123	123	182	256
Distancia B	89	89	93	122	147
Distancia p/desmontaje B1	120	120	125	160	200

Serie 900/1500	1/2"	3/4"	1"	1 1/2"	2"
Medida entre extremos NPT y SW	123	123	182	216	216
Distancia B	89	93	122	165	180
Distancia p/desmontaje B1	120	125	160	220	255

(*) Las dimensiones son sólo referenciales. Para mayor información, consulte a nuestro departamento de ingeniería.