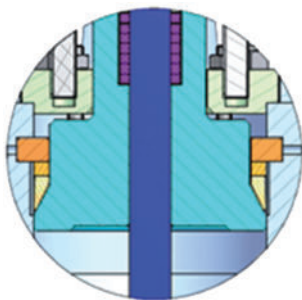
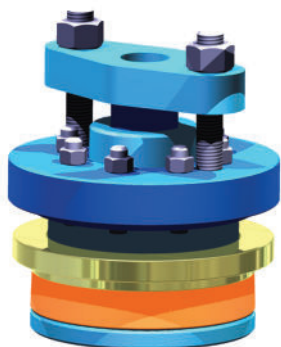




:: PRESSURE SEAL



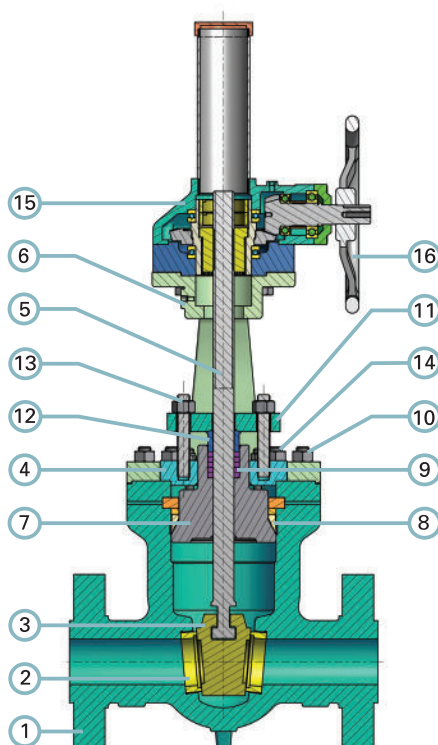
INFORMACION

Nuestras válvulas Esclusa, Globo y Retención con todas sus ventajas, cuentan a su vez con un diseño alternativo de sello entre cuerpo y tapa del tipo "Pressure Seal".

Este sello sustituye la junta y la tapa abulonada, por un sello tipo cónico, especialmente calculado para cada rango de operación.

El diseño le otorga una mejor eficacia a medida que se incrementa la presión de trabajo, siendo apropiado para clases altas de 900 a 2500. Al ser la junta de matricería y diseño propio de THORSA, podemos adecuar la misma con materiales aptos para servicios especiales, compatibles con los materiales del cuerpo y el fluido circulante.

ESCLUSA, GLOBO Y RETENCION PRESSURE SEAL



- | | |
|----|----------------------|
| 1 | CUERPO |
| 2 | ASIENTO |
| 3 | CUÑA |
| 4 | TAPA |
| 5 | VÁSTAGO |
| 6 | BONETE |
| 7 | PORTA PACKING |
| 8 | CONJUNTO JUNTA P.S. |
| 9 | EMPAQUETADURA |
| 10 | ESPÁRRAGOS C/TUERCAS |
| 11 | BRIDA PRENSA |
| 12 | CASQUILLO PRENSA |
| 13 | ESPÁRRAGOS C/TUERCAS |
| 14 | ESPÁRRAGOS C/TUERCAS |
| 15 | CAJA REDUCTORA |
| 16 | VOLANTE |