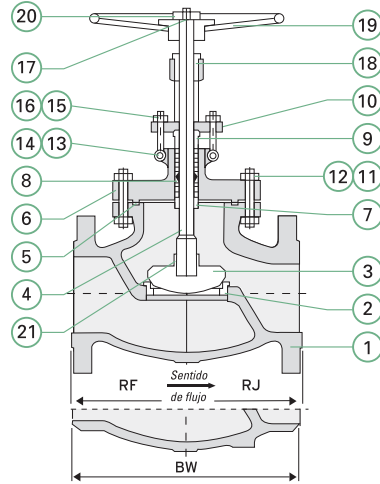




:: VALVULAS GLOBO



- | | |
|-----------------------------|---------------------------|
| 1 CUERPO | 12 TUERCA CUERPO-BONETE |
| 2 ASIENTO | 13 PASADOR |
| 3 OBTURADOR | 14 TUERCA PASADOR |
| 4 VASTAGO | 15 TORNILLO DE OJO |
| 5 JUNTA | 16 TUERCA TORNILLO DE OJO |
| 6 BONETE | 17 ARANDELA |
| 7 CONTRACIERRE | 18 BUJE TUERCA |
| 8 EMPAQUETADURA | 19 VOLANTE |
| 9 BUJE PRENSA | 20 TUERCA VOLANTE |
| 10 BRIDA PRENSA | 21 TUERCA OBTURADOR |
| 11 ESPARRAGOS CUERPO-BONETE | |

INFORMACION

(Diseñadas de acuerdo a ASME B 16.34 y BS 1873)

Las válvulas globo son unidireccionales, comúnmente utilizadas como válvulas de regulación. Su robustez y cierre hermético Metal-Metal hacen que éstas válvulas sean adaptables a las más altas exigencias de servicio. La junta cuerpo-bonete, puede ser plana, macho-hembra ó tipo ring-joint, dependiendo de la serie y servicio. El obturador es normalmente del tipo tapón, el cual está

guiado para evitar su desalineación. El obturador parabólico, para regulación lineal de flujo, se construye a vuestro pedido para todas las medidas. Los detalles constructivos pueden variar en función de las dimensiones y series.

Para materiales posibles y una completa descripción de una válvula en particular comuníquese con THORSA S.A.

GLOBO SERIE 150 # (Altura del resalte: RF = 1.52)

DIÁMETRO	NPS	1 1/2"	2"	2 1/2"	3"	4"	5"	6"	8"	10"	12"	14"	16"	18"	20"	24"
	DN	40	50	65	80	100	125	150	200	250	300	350	400	450	500	600
• Extremos	RF	165	203	216	241	292	356	406	495	622	698	787	914	978	978	1295
	RJ	178	216	228	254	304	368	418	508	634	710	800	926	990	990	1308
	BW	165	203	216	241	292	356	406	495	622	698	787	914	978	978	1295
• Bridas	Ø Exterior	125	150	180	190	230	255	280	345	405	485	535	595	635	700	815
	RJ Nº	R19	R22	R25	R29	R36	R40	R43	R48	R52	R56	R59	R64	R68	R72	R76
	Esp. s/resalte	12	14	16	18	22	22	24	26	28	30	34	35	38	42	46
	Circ. de agujeros	98	120	140	152	190	216	242	298	362	432	476	540	578	635	750
	Cantidad	4	4	4	4	8	8	8	8	12	12	12	16	16	20	20
	Diam. de agujeros	16	19	19	19	19	22	22	22	25	25	29	29	32	32	35
• Diámetro Volante		200	220	250	250	250	350	350	500	500	600	Accionamiento a engranajes				

GLOBO SERIE 300 # (Altura del resalte: RF = 1.52)

DIÁMETRO	NPS	1 1/2"	2"	2 1/2"	3"	4"	5"	6"	8"	10"	12"	14"	16"	18"	20"
	DN	40	50	65	80	100	125	150	200	250	300	350	400	450	500
• Extremos	RF	229	267	292	318	356	400	444	559	622	711	826	952	978	1016
	RJ	242	282	308	334	372	416	460	574	638	726	841	968	994	1035
	BW	229	267	292	318	356	400	444	559	622	711	826	952	978	1016
• Bridas	Ø Exterior	155	165	190	210	255	280	320	380	445	520	585	650	710	775
	RJ Nº	R20	R23	R26	R31	R37	R41	R45	R49	R53	R57	R61	R65	R69	R73
	Esp. s/resalte	19	20	24	26	30	34	35	40	46	49	52	56	59	62
	Circ. de agujeros	114	127	149	168	200	234	270	330	388	450	514	572	628	686
	Cantidad	4	8	8	8	8	8	12	12	16	16	20	0	24	24
	Diam. de agujeros	22	19	22	22	22	22	22	25	28	32	32	35	35	35
• Diámetro Volante		200	200	250	250	300	355	400	550	Accionamiento a engranajes					

GLOBO SERIE 600 # (Altura del resalte: RF = 6.35)

DIÁMETRO	NPS DN	1 1/2"	2"	2 1/2"	3"	4"	5"	6"	8"	10"	12"
		40	50	65	80	100	125	150	200	250	300
• Extremos	RF	--	292	330	356	432	--	559	660	787	838
	RJ	--	295	333	359	435	--	562	663	790	841
	BW	--	292	330	356	432	--	559	660	787	838
• Bridas	Ø Exterior	--	165	190	210	275	--	355	420	510	560
	RJ N°	--	R23	R26	R31	R37	--	R45	R49	R53	R57
	Esp. s/resalte	--	25	28	32	38	--	48	56	64	66
	Circ. de agujeros	--	127	149	168	216	--	292	349	432	489
	Cantidad	--	8	8	8	8	--	12	12	16	20
	Diam. de agujeros	--	19	22	22	25	--	28	32	35	35
• Diámetro Volante		--	250	250	350	400	--	610	700	<i>Acc. a engranajes</i>	

GLOBO SERIE 900 # (Altura del resalte: RF = 6.35)

DIÁMETRO	NPS DN	1 1/2"	2"	2 1/2"	3"	4"	5"	6"	8"	10"	12"
		40	50	65	80	100	125	150	200	250	3
• Extremos	RF	--	368	419	381	457	--	610	737	838	965
	RJ	--	371	422	384	460	--	613	740	841	968
	BW	--	368	419	381	457	--	610	737	838	965
• Bridas	Ø Exterior	--	216	244	240	290	--	380	470	545	610
	RJ N°	--	R24	R27	R31	R37	--	R45	R49	R53	R57
	Esp. s/resalte	--	38	42	38	44	--	56	64	70	80
	Circ. de agujeros	--	165	190	190	235	--	318	394	470	534
	Cantidad	--	8	8	8	8	--	12	12	16	20
	Diam. de agujeros	--	25	28	25	32	--	32	38	38	38
• Diámetro Volante		--	400	400	450	500	--	<i>Accionamiento a engranajes</i>			

GLOBO SERIE 1500 # (Altura del resalte: RF = 6.35)

DIÁMETRO	NPS DN	1 1/2"	2"	2 1/2"	3"	4"	5"	6"	8"	10"	12"
		40	50	65	80	100	125	150	200	250	300
• Extremos	RF	--	368	419	470	546	--	705	832	--	--
	RJ	--	371	422	473	549	--	711	842	--	--
	BW	--	368	419	470	546	--	705	832	--	--
• Bridas	Ø Exterior	--	215	245	265	310	--	395	485	--	--
	RJ N°	--	R24	R27	R35	R39	--	R46	R50	--	--
	Esp. s/resalte	--	38	42	48	54	--	82	92	--	--
	Circ. de agujeros	--	165	190	203	241	--	318	394	--	--
	Cantidad	--	8	8	8	8	--	12	12	--	--
	Diam. de agujeros	--	25	28	32	35	--	38	44	--	--
• Diámetro Volante		--	400	400	450	<i>Accionamiento a engranajes</i>				--	--

(*) Las dimensiones son sólo referenciales. Para mayor información, consulte a nuestro departamento de ingeniería.