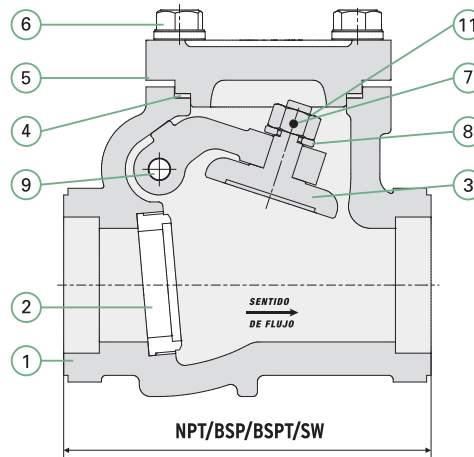
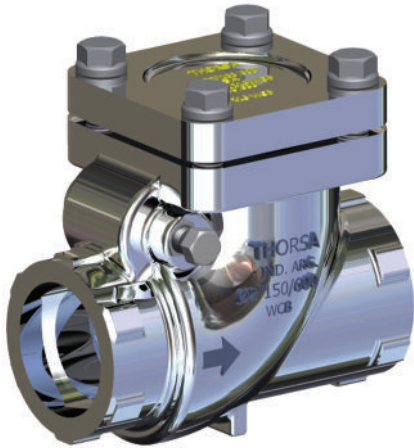




RETENCION A CLAPETA (EXT. ROSCADOS Y SW)



- 1 CUERPO
- 2 ASIENTO
- 3 CLAPETA
- 4 JUNTA
- 5 TAPA
- 6 BULONES CAB. HEXAGONAL
- 7 ESPINA
- 8 ARANDELA
- 9 EJE
- 10 LEVA
- 11 TUERCA

INFORMACION

(Diseñado de acuerdo a BS 1868 / API 6D / API 594)

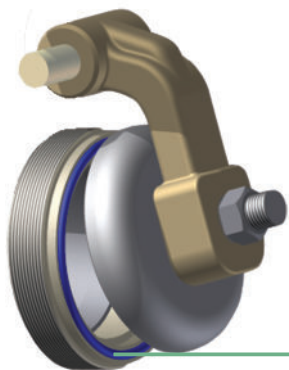
Nuestras válvulas de retención a clapeta, son construidas en una amplia gama de materiales y resultan ideales para puentes de producción y demás sitios donde se requieran tamaños compactos para trabajar en amplios rangos de presión y temperatura.

Fabricadas con extremos SW, o roscados API LP (NPT) y BSPT. El cierre puede ser Metal-Metal o de asiento Blando. Para consultar materiales posibles y una completa descripción de la válvula requerida, comuníquese con THORSA S.A.

Diámetro	Extremos	Clase				
		150	300	600	900	1500
1 1/2"	NPT/BSP/BSPT/SW	167 mm			240 mm	
2"	NPT/BSP/BSPT/SW	160 mm			240 mm	

Consultar por otros diámetros y series

OPCIONAL ASIENTO BLANDO



Podemos ofrecer válvulas con asiento blando opcional "cero fuga" provistos con O-ring de material compatible con el fluido circulante.

O-RING