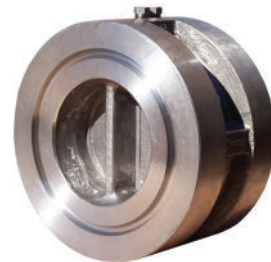




## :: VALVULAS DE RETENCION WAFER



### INFORMACION

(Diseñadas de acuerdo a ASME B 16.34 y API 594)

Las válvulas de retención wafer (tipo Single-Check y Duo Check) son usadas, al igual que las retenciones convencionales, para prevenir el retorno de fluido; pero aventajan a las del tipo Swing-Check en lo que respecta a su bajo peso y volumen ocupado en la instalación. Pueden ser instaladas en posición horizontal o vertical (flujo ascendente). Poseen además una menor pérdida de carga que las del tipo Swing-Check en medidas mayores de 6". Su cierre asistido a través de un resorte, previene la producción del fenómeno

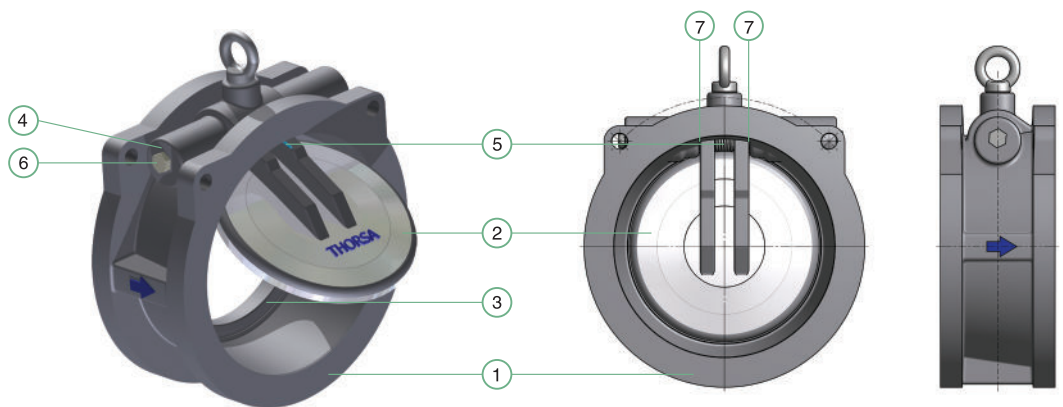
denominado golpe de ariete, pues la operación se produce por cesación de flujo, y no por retroceso del mismo. Las pérdidas por el cierre son nulas, ya que su asiento blando (elastómero) impide las mismas de acuerdo a lo requerido por la norma API 598.

Los detalles constructivos pueden variar en función de las dimensiones y series.

Para materiales posibles y una completa descripción de una válvula en particular, comuníquese con THORSA S.A.

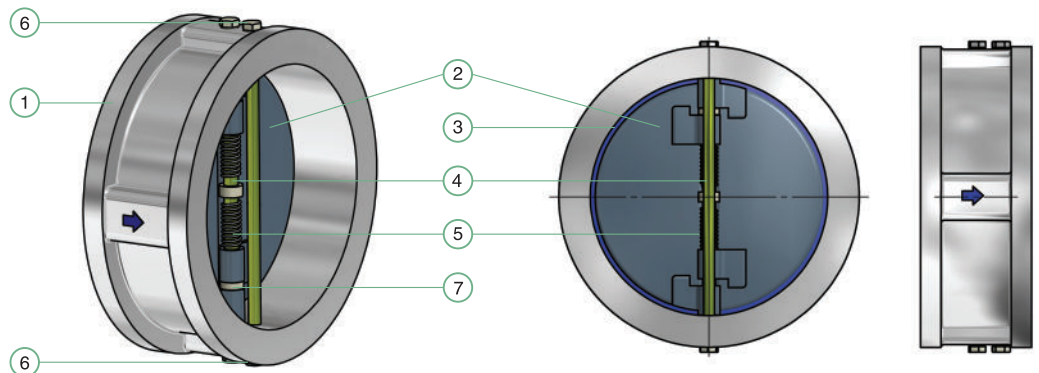
### RETENCION WAFER TIPO SINGLE-CHECK

- 1 CUERPO
- 2 OBTURADOR
- 3 ASIENTO
- 4 EJE
- 5 RESORTE
- 6 TAPONES
- 7 ARANDELAS



### RETENCION WAFER TIPO DUO-CHECK

- 1 CUERPO
- 2 OBTURADOR
- 3 ASIENTO
- 4 EJE
- 5 RESORTE
- 6 TAPONES
- 7 ARANDELAS



### RETENCION WAFER SERIE 150 #

DIÁMETRO	NPS	1 1/2"	2"	2 1/2"	3"	4"	5"	6"	8"	10"	12"	14"	16"	18"	20"	24"
	DN	40	50	65	80	100	125	150	200	250	300	350	400	450	500	600
• Extremos Wafer	RF/RJ A	--	60	--	73	73	--	98	127	146	181	184	191	203	219	222
• Ø EXTERIOR		--	104	--	136	174	--	222	279	340	410	450	508	549	606	718

### RETENCION WAFER SERIE 300 #

DIÁMETRO	NPS	1 1/2"	2"	2 1/2"	3"	4"	5"	6"	8"	10"	12"	14"	16"	18"	20"	24"
	DN	40	50	65	80	100	125	150	200	250	300	350	400	450	500	600
• Extremos Wafer	RF/RJ A	--	60	--	73	73	--	98	127	146	181	222	232	264	292	318
• Ø EXTERIOR	B	--	111	--	149	180	--	250	306	362	422	486	540	597	654	775

### RETENCION WAFER SERIE 600 #

DIÁMETRO	NPS	1 1/2"	2"	2 1/2"	3"	4"	5"	6"	8"	10"	12"	14"	16"	18"	20"
	DN	40	50	65	80	100	125	150	200	250	300	350	400	450	500
• Extremos Wafer	RF/RJ A	--	60	--	73	79	--	136	165	213	229	273	305	362	368
• Ø EXTERIOR		--	111	--	149	194	--	266	320	400	457	492	565	613	683

### RETENCION WAFER SERIE 900 #

DIÁMETRO	NPS	1 1/2"	2"	2 1/2"	3"	4"	5"	6"	8"	10"	12"
	DN	40	50	65	80	100	125	150	200	250	300
• Extremos Wafer	RF/RJ A	--	70	--	83	102	--	159	206	241	292
• Ø EXTERIOR	B	--	142	--	168	206	--	288	358	435	498

### RETENCION WAFER SERIE 1500 #

DIÁMETRO	NPS	1 1/2"	2"	2 1/2"	3"	4"	5"	6"	8"	10"	12"
	DN	40	50	65	80	100	125	150	200	250	300
• Extremos Wafer	RF/RJ A	--	70	--	82	102	125	158	206	248	304
• Ø EXTERIOR	B	--	142	--	174	210	--	282	352	435	520

(\*) Las dimensiones son sólo referenciales. Para mayor información, consulte a nuestro departamento de ingeniería.